

## KURZANLEITUNG - INV-EU PLC

Diese Kurzanleitung enthält grundlegende Informationen für die Installation des AConversion Micro-Wechselrichters. Detaillierte Informationen entnehmen Sie bitte der ausführlichen Installationsanleitung auf unserer Webseite (<http://www.aconversion.de/de/downloads.html>).

### WARNUNG!

Alle elektrischen Installationen müssen unter Beachtung der örtlichen und nationalen Vorschriften erfolgen.

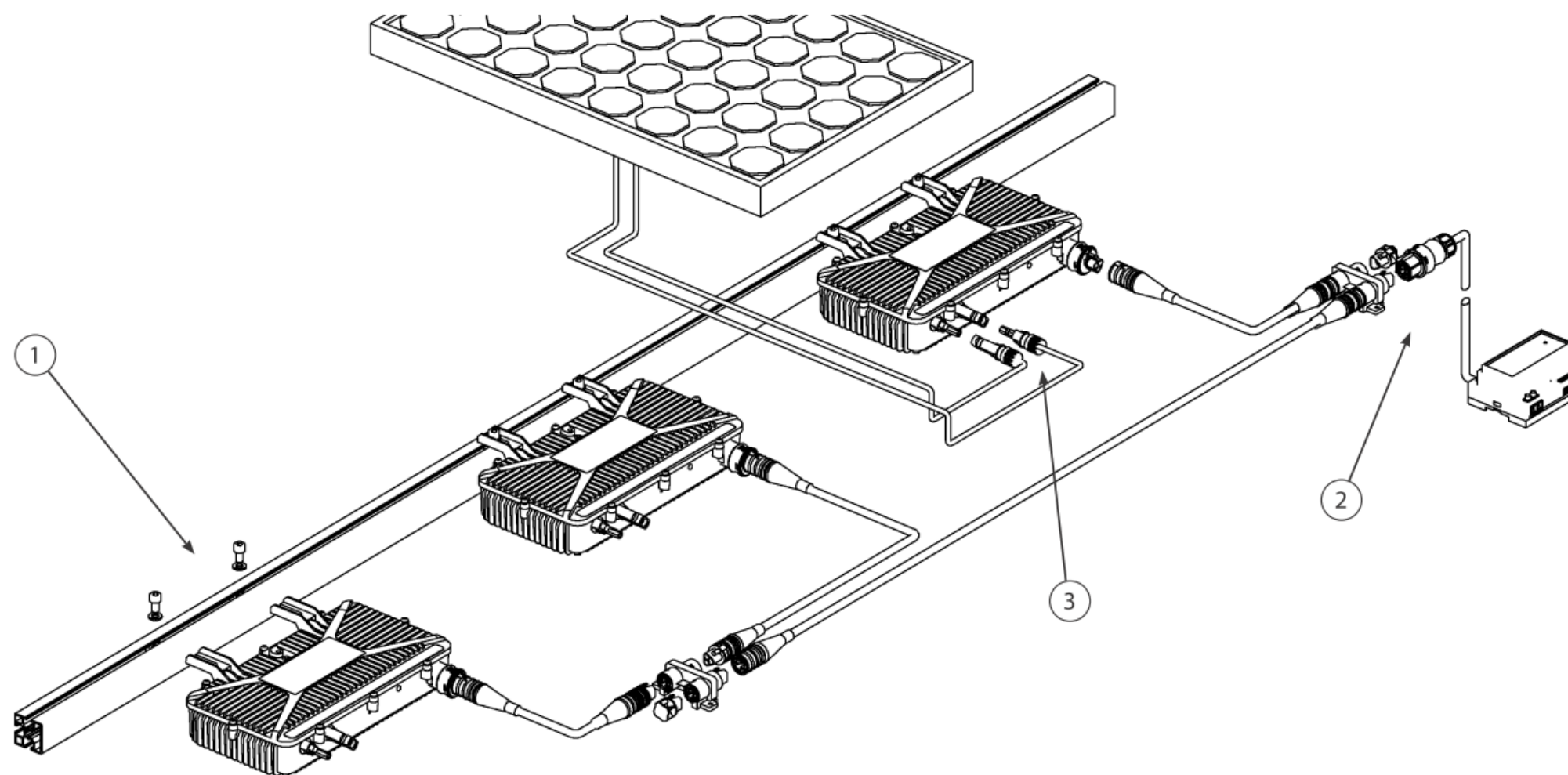
### CE-Kennzeichnung

Mit der CE-Kennzeichnung wird dokumentiert, dass der Wechselrichter gemäß dem Typenschild die grundlegenden Anforderungen folgender einschlägiger Richtlinien erfüllt:

- Richtlinie über die elektromagnetische Verträglichkeit mit der Richtlinie 2014/30/EC
- Niederspannungsrichtlinie (Richtlinie 2014/35/EC)

### Benötigtes Zubehör

- 1 - Montagezubehör für PV-Montagesystem
- 2 - Verteilerblock
  - Abdeckung für Verteilerblock
  - Verbindungskabel
  - PLC Gateway
- 3 - PV-Stecker vom Modul male und female Stecker Amphenol H4



- ① - Markieren Sie die Mitte jedes PV-Moduls am Trägerprofil um den Wechselrichter zu platzieren.  
 - Befestigen Sie den Micro-Wechselrichter mit dem entsprechenden Zubehör (Schrauben und Nutensteine) am Trägerprofil.  
 - Gewährleisten Sie einen Mindestabstand von 20 mm zwischen Dachoberkante und der Unterseite des Wechselrichters. Zudem soll ein Abstand von 25 mm zwischen der Rückseite des PV-Moduls und der Oberkante des Wechselrichters eingehalten werden.

- ② - Zur Verbindung mehrerer Wechselrichter an einem AC Strang, verwenden Sie den im Zubehörprogramm erhältlichen Verteilerblock und das zugehörige Verbindungskabel.  
 - Stellen Sie sicher, dass die maximal zulässige Anzahl der Wechselrichter in einem Zweig nicht überschritten wird. (siehe Tabelle)  
 - Alle nicht verwendeten Anschlüsse im Verteilerblock müssen mit einer Endkappe verschlossen werden.  
 - Es muss ein Leitungsschutzautomaten 16A Typ B zur Absicherung vorgesehen werden. (siehe Tabelle)

- ③ - Notieren Sie sich von jedem Wechselrichter die Seriennummern und das entsprechende PV-Modul. Es hilft Ihnen später einen Überblick über Ihre PV-Anlage zu schaffen.  
 - Schließen Sie das PV-Modul an den Micro-Wechselrichter über die DC-Verkabelung an.  
 - Schalten Sie den Leitungsschutzautomat ein um die Verbindung zum AC-Netz herzustellen.

	EU/50Hz/230V Installationen: 16A Sicherungsautomat	Non-EU/50Hz/230V Installationen: 16A Sicherungsautomat	Non-EU/50Hz/230V Installationen: 20A Sicherungsautomat
Wechselrichtertyp	Max. Anzahl von Wechselrichtern in einem Strang		
INV250-45 EU	12	12	15
INV350-60 EU	9	9	11
INV350-90 EU	9	9	11
INV500-90 EU	6	6	8

## Verwendete Symbole

In dieser Anleitung werden folgende Arten von Sicherheitshinweisen verwendet, die bei der Montage und Bedienung des Wechselrichters zu beachten sind. Einige dieser Symbole werden auch auf dem Typenschild des Wechselrichters verwendet.



**GEFAHR!** Unter „Gefahr“ wird ein Sachverhalt aufgeführt, dessen Nichtbeachtung Personenschäden verursacht.



**ACHTUNG!** Unter „Achtung“ wird ein Sachverhalt aufgeführt, dessen Nichtbeachtung zu Sachschäden führen kann.



### HINWEIS!

Unter „Hinweis“ wird ein Sachverhalt aufgeführt, dessen Befolgung zu einer Verbesserung im Betriebsablauf führt.



### GEBRUCHSANLEITUNG BEACHTEN!

Unter „Gebrauchsanleitung beachten“ wird darauf hingewiesen, dass Montage- und Bedienungsanleitung vor Montage, Installation und Wartung gelesen und verstanden werden müssen.



**VORSICHT HEIßE OBERFLÄCHE!** Unter „Vorsicht heiße Oberfläche“ wird darauf hingewiesen, dass Oberflächen von Geräten heiß sein könnten und Verbrennungsgefahr besteht.



**GESONDERTE ENTSORGUNG BEACHTEN!** Unter „Gesonderte Entsorgung beachten“ wird darauf hingewiesen, dass dieses Produkt nicht mit dem Normalmüll entsorgt werden darf. Eine nicht fachgerecht durchgeführte Entsorgung kann zur Schädigung der Umwelt führen.

## Zielgruppe

Diese Anleitung ist für den Monteur und Bediener des Wechselrichtertypen.



### ACHTUNG!

Diese Anleitung setzt Kenntnisse voraus, die einem anerkannten Berufsabschluss als Elektroinstallateur entsprechen.

## Sicherheitshinweise und Vorschriften

Der Micro-Wechselrichter wandelt die von den PV-Modulen erzeugte Gleichspannung in Wechselspannung um und führt diese der Netzeinspeisung zu. Für Schäden, die durch Nichtbeachtung der Anleitungen entstehen, übernehmen wir keine Haftung. Bitte beachten Sie bei der Installation des Wechselrichters alle Montage- und Installationsanleitungen von allen Bauteilen und Komponenten der Anlage.

### Allgemeine Informationen und Sicherheitshinweise

Der einwandfreie und sichere Betrieb dieses Gerätes setzt sachgemäßen Transport, fachgerechte Lagerung, Aufstellung und Montage sowie sorgfältige Bedienung und Instandhaltung voraus. Beim Betrieb dieses Gerätes stehen bestimmte Geräteteile unter gefährlicher Spannung, die zu schweren Körperverletzungen oder zum Tod führen können. Befolgen Sie daher bitte unbedingt die folgenden Handlungsanweisungen um das Verletzungsrisiko zu minimieren. Bei der ersten Inbetriebnahme, oder wenn der Wechselrichter längere Zeit nicht mit einer PV Spannung versorgt wurde, kann der Wechselrichter einige Zuschaltversuche in einem Zeitraum von 5 Minuten benötigen um in den Einspeisebetrieb zu gehen. Die Spannung des PV Generators und die AC Spannung müssen sich im Toleranzband zum Einspeisebetrieb befinden. Für Einstell-, Wartungs- und Reparaturarbeiten müssen Sie den Wechselrichter von der AC-Spannung und der Spannung des PV Generators trennen. Um den Wechselrichter sicher vom Netz zu trennen muss der in der verwendeten Phase installierte Leistungsschutzschalter mit einer Schaltleistung von 16A und der Auslösekennlinie „Typ B“ betätigt werden (z.B. ABB S201-B16). Danach kann der AC Anschlussstecker vom Wechselrichter sicher entfernt werden. Die einschlägigen Sicherheitsregeln für Arbeiten an Spannungen sind dabei einzuhalten. Sobald die PV Module dem Licht ausgesetzt sind, liefern diese eine Gleichspannung, welche an den Anschluss Stecker der Module dauerhaft ansteht. Diese Spannung kann gefährliche Größen annehmen. Die Spannung liegt auch an den Steckern, wenn der Wechselrichter ausgeschaltet ist.

### Allgemeine Umgebungsbedingungen

Der vorliegende Wechselrichter entspricht auf der AC-Seite der Überspannungskategorie III, die PV Seite entspricht der Überspannungskategorie II. Relative Luftfeuchtigkeit: 0% ... 98% nicht kondensierend

## Bestimmungsgemäße Verwendung und Haftung

Der AEconversion PV-Wechselrichter wandelt die von PV-Modulen erzeugte Gleichspannung in Wechselspannung um und führt diese der Netzeinspeisung zu. Eine andere oder darüber hinausgehende Benutzung gilt als nicht bestimmungsgemäß. Für hieraus resultierende Schäden haftet der Hersteller/ Lieferant nicht. Das Risiko trägt allein der Betreiber. Zur bestimmungsgemäßen Verwendung gehört auch die Beachtung der Bedienungs- und Installationsanleitung. Der Wechselrichter darf nur bei festem Anschluss am öffentlichen Stromnetz betrieben werden. Der Wechselrichter ist nicht für den mobilen Einsatz gedacht. Änderungen am Wechselrichter sind generell verboten. Für Änderungen an der Installation müssen Sie in jedem Fall eine Elektrofachkraft hinzuziehen.

## Lagerung, Transport, Betrieb und Instandhaltung

Zur Lagerung, Transport, Betrieb und Instandhaltung sind folgende Warnhinweise zu beachten:



- Es muss für ordnungsgemäße Erdung, Leiterdimensionierung und entsprechenden Kurzschlusschutz gesorgt sein, um die Betriebssicherheit zu gewährleisten.
- Niemals den Solargenerator vom Wechselrichter trennen, solange dieser mit dem Netz verbunden ist.
- Überprüfen Sie vor der Durchführung von Sichtprüfungen und Wartungsarbeiten, dass die Stromversorgung abgeschaltet und gegen Wiedereinschalten gesichert ist.
- Beachten Sie die in dieser Bedienungs- und Installationsanleitung gegebenen Gefahren-, Warn-, und Sicherheitshinweise.



- Nehmen Sie unter keinen Umständen Eingriffe oder Manipulationen am Wechselrichter oder anderen Teilen der Anlage vor.
- Beschädigungsgefahr durch unsachgemäße Veränderungen!
- Alle Kontakte müssen trocken und sauber gehalten werden!
- Transportieren Sie den Wechselrichter nur in der vorgesehenen Verpackung.

## Montage, Installation und elektrischer Anschluss

Zur Montage, Installation und zum elektrischen Anschluss sind folgende Warnhinweise zu beachten.



- Die Montage des Gerätes muss in Übereinstimmung mit den Sicherheitsvorschriften (z. B. DIN, VDE) sowie allen anderen relevanten staatlichen oder örtlichen Vorschriften erfolgen.
- Sollten Sie die Wechselrichter in großer Höhe montieren, vermeiden Sie mögliche Fallrisiken.
- Keine elektrisch leitenden Teile in die Stecker und Buchsen einführen! Alle verwendeten Werkzeuge müssen trocken sein.
- Der elektrische Anschluss an die zentrale Haustechnik darf nur von einer konzessionierten Elektrofachkraft durchgeführt werden.



- Nehmen Sie unter keinen Umständen Eingriffe oder Manipulationen am Wechselrichter oder anderen Teilen der Anlage vor.
- Beschädigungsgefahr entsteht durch unsachgemäße Veränderungen.

Zur bestimmungsgemäßen Verwendung gehört auch die Einhaltung der Anweisungen und Installationsanleitung. Einige der Dokumente, die Sie für die Registrierung und Überprüfung Ihrer Photovoltaik-Anlage benötigen, sind in der Montageanleitung enthalten. Der Netzanschluss der Wechselrichter muss in einer Unterverteilung enden. Die einspeisende Phase des Netzanschlusses muss in einer Unterverteilung über einen Leitungsschutzautomaten mit einer Schaltleistung von 16A und der Auslösekennlinie „Typ B“ erfolgen (z.B. ABB S201-B16). Die Erdung erfolgt über den PE Anschluß der AC Zuleitung. Die Auslegung des angeschlossenen PV Generators muss so erfolgen, dass die maximal zulässige DC Eingangsspannung bei keiner auftretenden Umweltbedingung überschritten wird. Eine Erdung des PV Generators ist erlaubt aber für den Betrieb des Wechselrichters nicht erforderlich.

Für weitere Informationen Siehe Anleitung auf der CD.

## 50Hz Micro-Inverter: Länderspezifische Datenübersicht

### AT - Österreich (PN# -02)

AC-Nennspannungsbereich: 184V ... 264V  
AC Frequenzbereich: 47,5 Hz ... 51 Hz  
Produktsicherheit: IEC 62103:2003, IEC 62109-1:2007, IEC 55011B, ÖNROM E8001-4-712, EN 50178:1997

### BB - Barbados (PN# -43)

AC-Nennspannungsbereich: 195,5V ... 253V  
AC Frequenzbereich: 47,5 Hz ... 51 Hz  
Produktsicherheit: IEC 62103:2003, IEC 62109-1:2007, IEC 55011B, VDE 0126-1-1:2006, EN 50178:1997

### BE - Belgien (PN# -03)

AC-Nennspannungsbereich: 195,5V ... 253V  
AC Frequenzbereich: 47,5 Hz ... 50,5 Hz  
Produktsicherheit: IEC 62103:2003, IEC 62109-1:2007, IEC 55011B, EN 50178:1997, VDE 0126-1-1:2006, with parameter settings C10/11-2009.05

### CH - Schweiz (PN# -18)

AC-Nennspannungsbereich: 184V ... 264V  
AC Frequenzbereich: 47,5 Hz ... 50,2 Hz  
Produktsicherheit: IEC 62103:2003, IEC 62109-1:2007, IEC 55011B, VDE-AR-N 4105, EN 50178:1997, VDE0126

### DE - Deutschland (PN# -01)

AC-Nennspannungsbereich: 184V ... 264V  
AC Frequenzbereich: 47,5 Hz ... 51,5 Hz  
Produktsicherheit: IEC 62103:2003, IEC 62109-1:2007, IEC 55011B, VDE-AR-N 4105, EN 50178:1997

### UK - Großbritannien (PN# -07)

AC-Nennspannungsbereich: 207V ... 264V  
AC Frequenzbereich: 47,5 Hz ... 50,5 Hz  
Produktsicherheit: IEC 62103:2003, IEC 62109-1:2007, IEC 55011B, ERG83/1, EN 50178:1997

### GR - Griechenland (PN# -08)

AC-Nennspannungsbereich: 184V ... 264V  
AC Frequenzbereich: 49,5 Hz ... 50,5 Hz  
Produktsicherheit: IEC 62103:2003, IEC 62109-1:2007, IEC 55011B, VDE 0126-1-1:2006 with deviations, EN 50178:1997

### NL - Niederlande (PN# -10)

AC-Nennspannungsbereich: 195,5V ... 253V  
AC Frequenzbereich: 48 Hz ... 51 Hz  
Produktsicherheit: IEC 62103:2003, IEC 62109-1:2007, IEC 55011B, VDE 0126-1-1:2006 with limits of EN 50438:2007, EN 50178:1997

### TR - Türkei (PN# -12)

AC-Nennspannungsbereich: 184V ... 264V  
AC Frequenzbereich: 47,5 Hz ... 50,2 Hz  
Produktsicherheit: IEC 62103:2003, IEC 62109-1:2007, IEC 55011B, VDE-AR-N 4105, EN 50178:1997, VDE0126

EINGANG - DC	INV250-45	INV350-60	INV350-90	INV500-90
Maximale PV Leistung	250 W	350 W	350 W	500 W
Maximale DC Spannung	45 V	60 V	90 V	90 V
Min./Max. Startspannung	18 V / 45 V	18 V / 60 V	40 V / 90 V	40 V / 90 V
MPPT Bereich	20 V ... 40 V	20 V ... 50 V	40 V ... 80 V	40 V ... 80 V
Maximaler DC Strom	11 A	11 A	9 A	11 A
AUSGANG - AC				
Max. AC-Leistung	240 W	330 W	330 W	480 W
AC-Nennspannung	230 V	230 V	230 V	230 V
Nenn-Strom	1,0 A	1,4 A	1,4 A	2,1 A
Nennfrequenz	50,0 Hz	50,0 Hz	50,0 Hz	50,0 Hz
Leistungsfaktor	> 0,99	> 0,99	> 0,99	> 0,99
WIRKUNGSGRAD				
Maximaler Wirkungsgrad	93,5 %	93,5 %	95,0 %	95,0 %
Europäischer Wirkungsgrad	91,4 %	91,8 %	93,6 %	94,0 %
MPP Wirkungsgrad	99,8 %	99,8 %	99,8 %	99,8 %
MECHANISCHE DATEN	für alle INV Versionen			
Betriebstemperatur Bereich	-25 °C ... +70 °C			
Nächtlicher Energieverbrauch	30 mW			
Abmessungen Gehäuse (LxBxH)	314 x 267 x 66,5 mm			
Gewicht / max. Einsatzhöhe ü. NN	2,5 kg / 2000m			
Kühlung	Natürliche Konvektion			
Gehäuse Schutzart	IP65			
Gehäusematerial	Aluminium			
Verschmutzungsgrad	Pol deg II			
SICHERHEITSTANDARDS	für alle INV Versionen			
Schutzklasse	Class I			
EMV	EN 61000-6-2, EN 61000-6-3			